

Fit System
Gekoelde vitrine met kuip, op gekoelde onderbouw, 4 GN 1/1, roestvrij staal

ITEM # _____

MODEL # _____

NAAM # _____

SIS # _____

AIA # _____

**320143 (FSV15FDC4X)**Gekoelde vitrine met kuip,
op gekoelde onderbouw, 4
GN 1/1, roestvrij staal

Omschrijving

Punt nr

Verrijdbare gekoelde buffetunit met een 4/1GN koelbak, een koelvitrine en een koelkast in de onderbouw. De buffetunit in roestvrijstalen uitvoering.

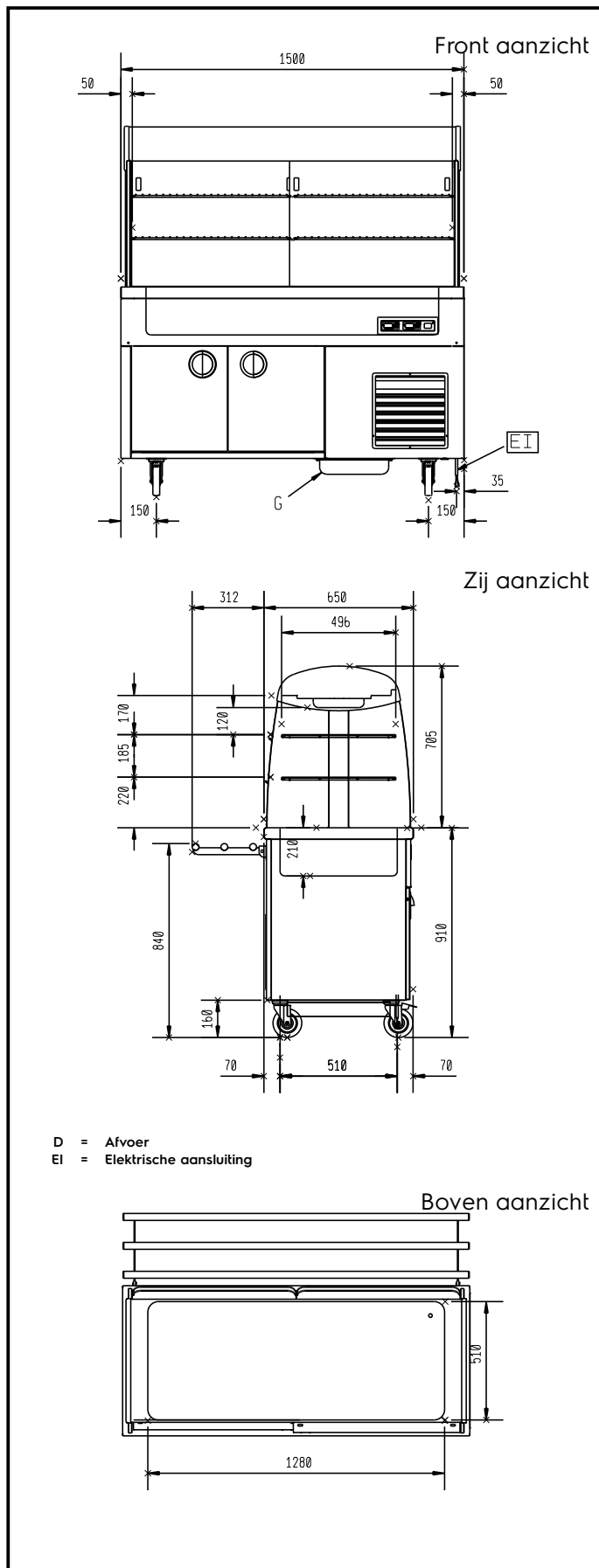
Belangrijkste Gegevens

- Koelbak met koelvitrine is uitgevoerd met:-wielen-panels van roestvrijstaal of met kersenhout afwerking,-deuren aan de bedieningszijde (van neutrale kast) van roestvrijstaal of met kersenhout afwerking-een dienbladrail van roestvrijstaal of met kersenhout afwerking-een koelkast in de onderbouw.
- Thermostatisch geregelde temperatuur, instelbaar van 2 °C tot 10 °C, bij omgevingstemperatuur, conform HACCP regels.
- De koelkast met thermostatisch regelbare temperatuur kan worden ingesteld van +2 °C tot +10 °C, bij normale omgevingstemperatuur, in overeenstemming met de HACCP regels.
- Een neutrale onderbouwkast voor het opbergen van keukenmaterialen of een gekoelde onderbouwkast voor opslag van koud voedsel.
- Plexiglas vitrine met opklap ruiten aan de voorzijde en schuifdeuren aan de achterzijde om een maximale hygiëne van het voedsel te garanderen.
- Display heeft geventileerde koeling.
- Optionele plint kan worden geplaatst voor het afdekken van de stelpoten of de wielen.
- Digitaal bedieningspaneel.
- Voldoet aan de belangrijkste internationale certificatie instellingen en is CE gemarkeerd.

Constructie

- Bovenblad van roestvrijstaal AISI304 met afgeronde randen.
- Geplaatst op vier 150 mm hoge wielen, waarvan twee met rem, maar plaatsing op 150 mm hoge poten is tevens mogelijk (speciale uitvoering).
- De dienbladrail, van roestvrijstalen (AISI304) buizen of met kersenhout afwerking, is gemonteerd aan de klantzijde, tevens kan de dienbladrail worden neergeklapt om het verplaatsen van de buffet unit te vergemakkelijken, met name door deuropeningen.

Gekeurd: _____


Elektrisch

Voltage:
 320143 (FSV15FDC4X) 230 V/1 ph/50 Hz
Aangesloten vermogen: 1.1 kW

Algemene Gegevens:

Kast breedte: 750 mm
Kast diepte: 535 mm
Kast hoogte: 375 mm
Aantal deuren: 4
Kast temperatuur: +2°/+10° °C
Deur type: Scharnierend
Afmetingen, extern, breedte: 1500 mm
Afmetingen, extern, diepte: 962 mm
Afmetingen, extern, hoogte: 1600 mm
Gewicht, netto: 229 kg
Kuip lengte: 1280 mm
Kuip breedte: 510 mm
Kuip diepte: 210 mm
Kuip temperatuur: +6°/+8°C
Display unit temperatuur: +6°/+8° °C

Overige koeling gegevens:

Koelmiddel type: R452A